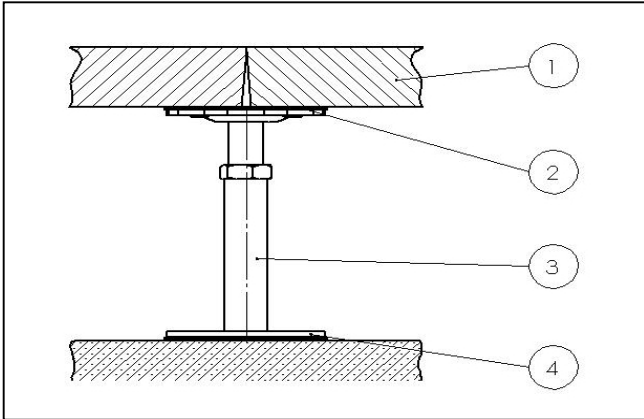


Produktdatenblatt
Product data sheet

Doppelbodensystem Typ 21117 - 30
Access floor system Typ 21117 - 30

B 2



- 1 Doppelbodenplatte *Access floor panel*
- 2 Stützenkopfauflage *Gasket*
- 3 Doppelbodenstütze *Pedestal*
- 4 Verklebung *glueing*

Doppelbodenplatte

Panel

Abmessung	<i>Dimensions</i>	600 x 600 mm	600 x 600 mm
Plattenstärke	<i>Panel thickness</i>	30,5 mm, ohne Belag	30,5 mm without cover
Oberseite	<i>Panel topside</i>	verz. Stahlblech 0,4 mm	gal. Steel sheet 0,4 mm
Unterseite	<i>Panel bottomside</i>	Alu - Folie	Alu - foil
Systemgewicht	<i>System weight</i>	22,5 kg/m ² (OKF 300 mm)	22,5 kgs/m ²
Plattenmaterial	<i>Panel material</i>	Spanplatte Dichte 620 kg/m ³	chipboard density 620 kgs

Unterkonstruktion

Underconstructure

Raster	<i>Pedestal distance</i>	600 mm	600 mm
Stützenmaterial	<i>Pedestal material</i>	verz. Stahl	galv. steel
Aufbauhöhe	<i>Construction height</i>	65 - 1.325 mm > 300 mm + U-Traversen	65 - 1.325 mm > 300 mm + U-Stringers

Lastwerte

Punktlast	<i>Concentrated load</i>	2.000 N	2.000 N
nach DIN EN 12825	<i>Acc. to DIN EN 12825</i>	Klasse 0	class 0
Nennl./ Verschiebung	<i>Nominal load and deviation</i>	2.000 N-B (> 300 mm = C)	2.000 N-B (>300 mm = C)
Bruchlast	<i>Ultimate load</i>	3.750 N	3.750 N
Konformitätszertifikat	<i>Certificate of conformation</i>	-	-
Stempel 80 mm Ø	<i>with stamp 80 mm Ø</i>	2.350 N	2.350 N
Flächenlast	<i>Distributed load</i>	ca. 10.000 N/m ²	approx. 10.000 N/m ²

Brandschutz

Fire protection

Baustoffklasse	<i>Build.material</i>	B 2	B 2
----------------	-----------------------	-----	-----

		Horizontal <i>horizontal</i>	Vertikal <i>vertical</i>
		Schall-Längsd. Sound reduct. R _{L,w,P} in dB	Trittschall-Verbesserungsmaß Valued sound reduction R R _{w,P} in dB
Oberseite/top	ohne / bare		
Oberseite/top	Teppich/ carpet		